

(71)

# アルミナ系球状人工砂の冷却能評価事例

山川産業(株) ○小楠竜也, 濱崎有也, 川上 学  
(株)宇部スチール 糸藤春喜, 清中海舟

## 1. 緒言

環境問題から脱クロマイト砂及び脱けい砂化が進み, 人工砂の採用が増加しつつある。しかし, 人工砂の物理的性質はあまり知られていない。鋳物の凝固冷却挙動に大きな影響を与えるだけに, その把握は極めて重要である。

そこで, 本研究では, 鋳鋼に対する人工砂の冷却能を調査し, 上記 2 種類の従来砂との対比を行った。また, S/M 比 1.1 と 3.5 の場合で鋳型の冷却能に大きな違いが見られたので, 以下にその結果を報告する。

## 2. 実験方法

供試砂としてアルミナ系球状人工砂, クロマイト砂及び高純度けい砂を用い, けい砂を基準として S/M 比が 1.1 及び 3.5 となる大きさの鋳型をそれぞれ用意した。鋳物温度測定用 R 熱電対のセッティング位置は中心部(図 1)とし, 溶湯材質は SCMnM3 を鋳込んだ。

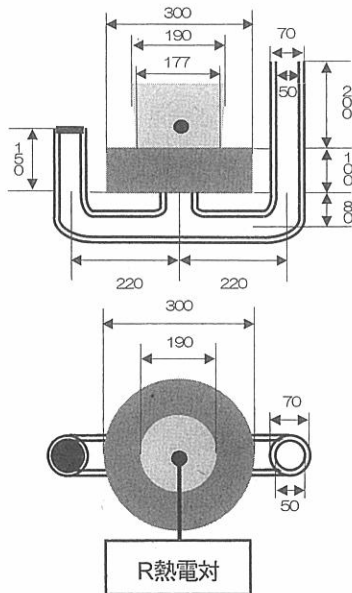


図 1 冷却能測定用鋳型の方案及び熱電対位置(単位:mm)

## 3. 実験結果

- S/M 比を 1.1 から 3.5 に変化させた場合, 注湯~300°C までの鋳物の冷却所要時間は約 2 倍となった(図 2)。
- S/M 比 1.1 においては共析変態の温度域(約 640°C 付近)をはさんで, その前後で砂によって冷却能順位が逆転する現象が確認された。一方, S/M 比 3.5 については, 冷却能順位の逆転は見られなかった。

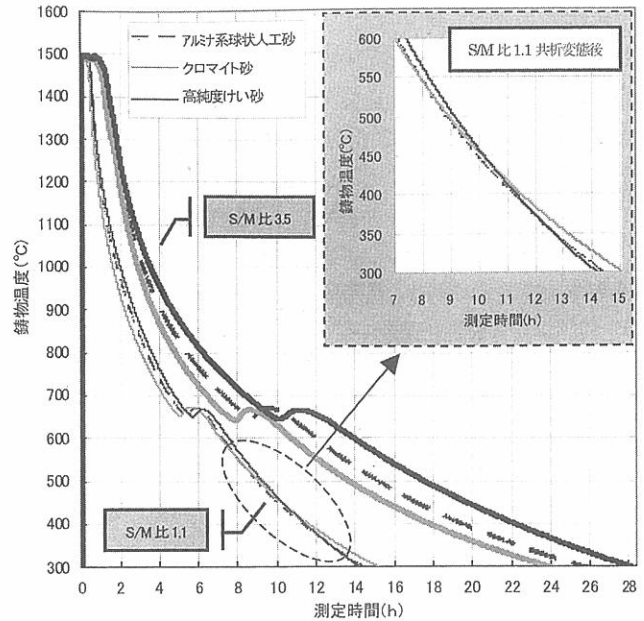


図 2 S/M 比 1.1 及び 3.5 の冷却曲線の比較

表 1 各種鋳型の熱物性試験結果(気温 20°C, 湿度 60%)

項目	熱伝導率 W/m·K	比熱 J/kg·K	かさ密度 kg/m <sup>3</sup>	容積比熱 J/m <sup>3</sup> ·K	熱拡散度 J/m <sup>2</sup> ·K·s <sup>1/2</sup>
アルミナ系球状人工砂	0.56	862	1980	1.71 × 10 <sup>6</sup>	978
クロマイト砂	0.51	704	2760	1.94 × 10 <sup>6</sup>	995
高純度けい砂	0.62	774	1500	1.16 × 10 <sup>6</sup>	848

### 熱物性に関する式

- (1) 熱拡散度(J/m<sup>2</sup>·K·S<sup>1/2</sup>) = (熱伝導率(W/m·K) × 容積比熱(J/m<sup>3</sup>·K))<sup>1/2</sup>
- (2) 容積比熱(J/m<sup>3</sup>·K) = 比熱(J/kg·K) × かさ密度(kg/m<sup>3</sup>)

## 4. 考察及びまとめ

式(1)の熱拡散度に示される通り, 各種鋳型の冷却能は熱伝導率(熱伝導特性)と式(2)で表される容積比熱(熱吸収特性)との関係によって定義されると考えられる。しかし, 表1に示した各種鋳型の熱物性値と実験によって得られた冷却曲線を併せて考察すると, S/M比1.1の場合の300°Cまでの冷却能順位は熱伝導率の順位に従い, 一方S/M比3.5の場合は容積比熱及び熱拡散度の順位に従っているように見える。このことから, S/M比の変化によって両特性の影響度に差が生じる可能性が示唆された。

また, 一般的な S/M 比 3.5 の場合においては, アルミナ系球状人工砂には高純度けい砂より高い冷却能が期待される。