

第2949697号 平成11年9月20日 特願平5-18628 平成5年2月5日 4頁 1クレーム

宇部興産株式会社 <佐川 秀美><糸藤 春喜><橋本 典夫>

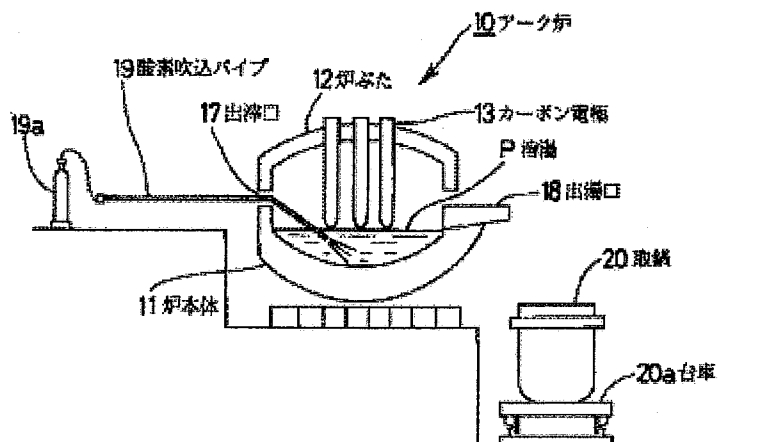
C21C 1/08;5/52;C22B 9/16;F27B 3/08

鑄鉄の製造方法

【特許請求の範囲】

【請求項1】 鋼屑、戻り屑、ダクティル銑等の溶解材料をアーク炉へ装入して溶解・加熱・昇温を行なう鑄鉄の製造方法において、溶解材料をアーク電極の通電により溶解するとともに、溶湯温度が1420℃に達したときに溶湯内に酸素吹精を開始し、溶湯温度が1500℃以上に達したときに酸素吹精を停止して除滓ならびに出湯、成分調整を行なう鑄鉄の製造方法。

【関係公報】特開平06-228621



- 【審査請求】 有、1998.9.17(審査請求日)
- 【出願人／権利者】 宇部興産株式会社(権利者)
- 【査定(拒絶、登録)】 1999.6.7(発送日)
- 【特許番号】 特許2949697、1999.7.9(登録日)
- 【特許公報発行日】 1999.9.20
- 【年金納付】 11、2010.7.9(次期納付期限)
- 【最終処分種別】 登録、1999.7.9(最終処分日)
- 【本権利消滅】 本権利は抹消されていない、